

# Trekhaken - Attelages - Anhängervorrichtungen - Towbars



## Mahindra Pik Up






### 2007-.....



**GDW Ref. 1659**

**EEC APPROVAL N°:**

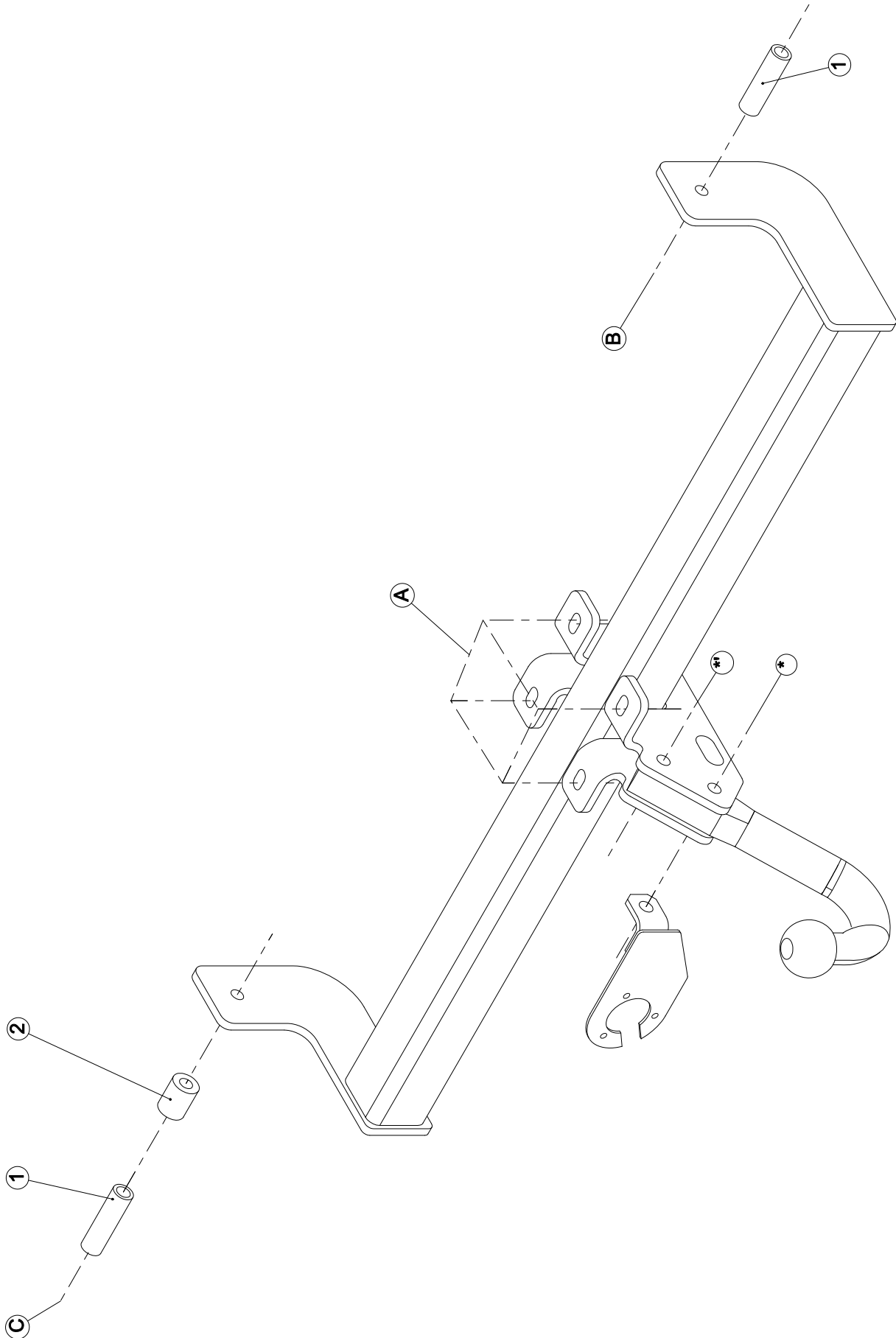
**E6\*94/20\*0686\*00**

max ↓ kg	X	max ↓ kg			
					
D=		X 0.00981	≤	13.75	KN
max ↓ kg	X	max ↓ kg			
					
S/			=	100	Kg
Max. 			=	2500	Kg

**GDW nv - Hoogmolenwegel 23 - B-8790 Waregem**  
**TEL. 32(0)56 60 42 12(L5) - FAX. 32(0)56 60 01 93**  
 E-Mail : [gdw@gdwtowbars.com](mailto:gdw@gdwtowbars.com) - Website : [www.gdwtowbars.com](http://www.gdwtowbars.com)



**Mahindra Pik Up**  
**2007-....**  
**Ref. 1659**





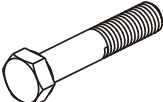
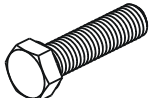

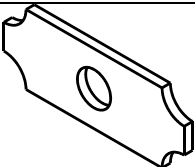
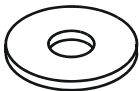


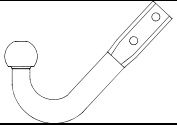
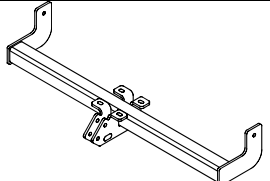
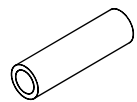
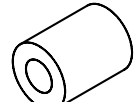
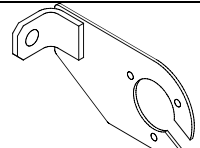
# Mahindra Pik Up

## 2007-....

### Ref. 1659

#### Samenstelling – Composition – Zusammenstellung

	2X	DIN 985-M12 -8.8	*_*'
	2X	DIN 934-M10 -8.8	B-C
	1X 1X 2X	DIN 931-M10x100-8.8 DIN 931-M10x130-8.8 DIN 931-M12x70-8.8	B C *_*'
	4X	DIN 933-M10x35 -8.8	A
	6X	DIN 128-A10 -FSt	A-B-C
	2X	Rondsels 60x25x12x3	B-C
	4X	Rondsels ø10.5x20x2	A

GDW ref. T44M020	1X	
GDW ref. 1659	1X	
GDW ref. ①	2X	
GDW ref. ②	1X	
GDW ref. P07	1X	

Bouten – Boulons – bolts – Bolzen: Kwaliteit 8.8		DIN 912 – DIN 931 – DIN 933 – DIN 7991	
M6 ≙ 10,8Nm of 1,1kgm	M8 ≙ 25,5Nm of 2,60kgm	M10 ≙ 52,0Nm of 5,30kgm	
M12 ≙ 88,3Nm of 9,0kgm	M14 ≙ 137Nm of 14,0kgm	M16 ≙ 211,0Nm of 21,5kgm	
Bouten – Boulons – bolts – Bolzen: Kwaliteit 8.8		DIN 912 – DIN 931 – DIN 933 – DIN 7991	
M6 ≙ 13,7Nm of 1,4kgm	M8 ≙ 35,3Nm of 3,6kgm	M10 ≙ 70,6Nm of 7,20kgm	
M12 ≙ 122,6Nm of 12,5kgm	M14 ≙ 194Nm of 19,8kgm	M16 ≙ 299,2Nm of 30,5kgm	
Bouten – Boulons – bolts – Bolzen: Kwaliteit 12.9		DIN 912 – DIN 931 – DIN 933 – DIN 7991	
M6 ≙ 18Nm of 1,8kgm	M8 ≙ 43Nm of 4,4kgm	M10 ≙ 87Nm of 8,9kgm	
M12 ≙ 150Nm of 15,3kgm	M14 ≙ 240Nm of 24,5kgm	M16 ≙ 370Nm of 37,7kgm	



**Mahindra Pik Up**

**2007-.....**

**Ref. 1659**

### **Montagehandleiding**

1/ Positioneer de trekhaak in het midden van het voertuig met de punten (A) tegen de onderzijde van de dwarsbuis op de van schroefdraad voorziene boringen, breng de bouten en rondsels aan en schroef deze handvast .

2/ De punten (B) en (C) passen met de voorziene boringen in de beide chassisbalken (zie foto's 1).

Breng bij het punt (C) het opvulbuisje ref. (2) tussen chassis en trekhaak. Breng via de buitenzijde van de chassisbalk de bouten samen met het rondsel en het opvulbuisje ref. (1) in de chassisbalk.

Schroef alles degelijk vast (zie aanhaalmomenten).

3/ Monteren van de kogelstang samen met de stekkerdooshouder, bouten inbrengen en degelijk vastschroeven (zie aanhaalmomenten).

**N.B.**

Voor de maximum toegestane massa welke uw voertuig mag trekken dient U uw dealer te raadplegen.  
Verwijder eventueel de bitumenlaag op de bevestigingsplaats van de trekhaak.  
Opgepast bij het boren dat men geen remleiding, elektriciteitsdraden of brandstofleidingen beschadigt.



# Mahindra Pik Up

2007-....

**Ref. 1659**

## Notice de montage

1. Positionner l'attelage au milieu du véhicule, avec les points (A) contre le côté inférieur de la traverse sur les forages filetés prévus. Insérer les boulons sans serer.
2. Les points (B) et (C) s'adaptent aux forages prévus dans les deux poutres de châssis (photos 1). Au point (C) placer le tube de remplissage (ref.2) entre le poutre de châssis et l'attelage. Placer le tube de remplissage (ref.1), la rondelle et les boulons par l'extérieur dans le poutre de châssis. Bien fixer le tout (cfr. couples de serrage).
3. Placer la rotule ensemble avec le porteur bloc multiprise et les boulons et et bien fixer le tout (cfr. couples de serrage).

### Remarque

Pour le poids de traction maximum autorisé de votre voiture, consulter votre concessionnaire.  
Enlever la couche de bitume ou d'anti-tremblement qui recouvre éventuellement les points de fixation.  
Veiller en perçant à ne pas endommager les conduites de frein et de carburant



**Mahindra Pik Up**

**2007-....**

**Ref. 1659**

### **Fitting instructions**

1. Place the towbar in the middle of the vehicle with the points (A) against the underside of the cross beam, on the provided screw-thread holes. Insert the bolts but do not tighten yet.
2. The points (A) and (B) match the provided drillings in both chassis beams (see picture 1). At point (C), place the filling tube (ref.2) between the chassis beam and the towbar. Insert the filling tube (ref.1), the washer and the bolts in the chassis beam, through the outside of the chassis beam. Screw everything tight (see tension).
3. Place the ball together with the socket plate holder and the bolts and screw everything tight (see tension).

**Note**

Please consult your cardealer or owners manual for the maximal permissible towing mass.  
Remove any bitumen coating on the fastening position for the tow bar.  
When drilling, be carefull not to damage any brake lines, electrical wiring or fuel lines.



# Mahindra Pik Up

2007-....

**Ref. 1659**

## Anbauanleitung

1. Die Anhängerkupplung in die Mitte vom Fahrzeug mit den Punkten (A) gegen die Querbalkenunterseite, auf die vorhandenen Schrauben setzen, Bolzen einbringen ohne anzuspinnen.
2. Punkte (A) und (C) stimmen mit den vorhandenen Bohrungen in beiden Chassisbalken (siehe Bilder 1) überein. Beim Punkt (C) Ausfüllrohr (ref. 2) zwischen Chassisbalken und Anhängerkupplung einbringen. In der Chassisbalkenaußenseite, Ausfüllrohr (ref.1) zusammen mit Ritzel und Bolzen in den Chassisbalken einbringen und **alles** entsprechend der Drehmomentenvorgabe festziehen.
3. Die Kugel zusammen mit dem Steckdosenhalter montieren und die Bolzen einbringen und **alles** entsprechend der Drehmomentenvorgabe festziehen.

### Hinweise

Die maximale Anhängelast ihres Fahrzeuges können Sie im Fahrzeugschein oder im Benutzerhandbuch nachlesen.

Im Bereich der Anlageflächen muss der Unterbodenschutz und das Antidröhnmaterial entfernt werden.

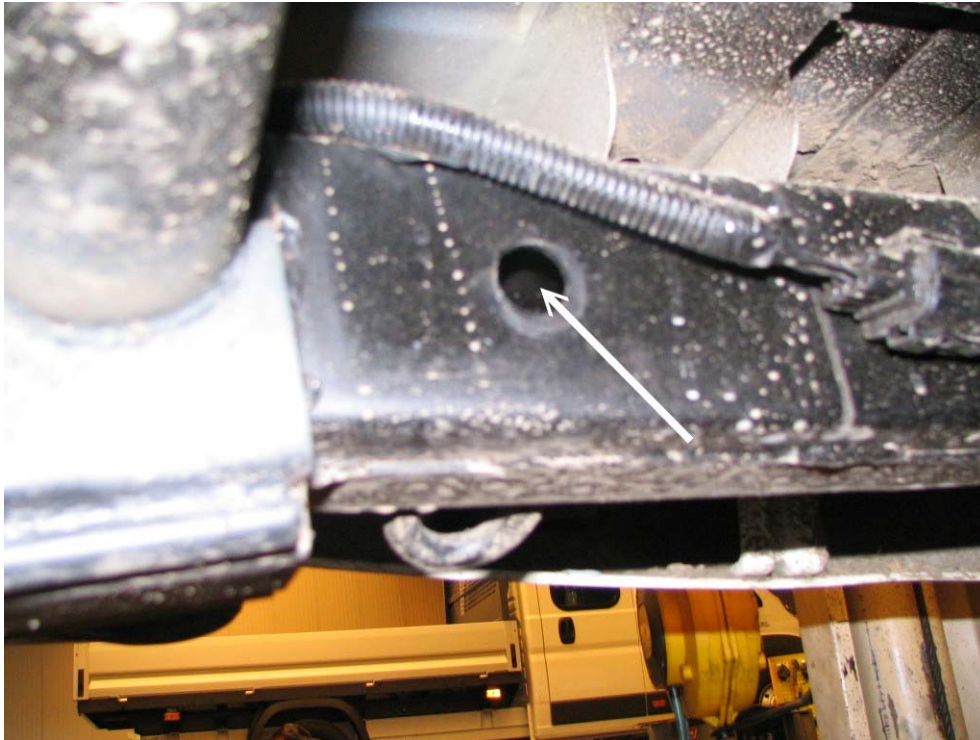
Vor dem Bohren prüfen, dass dort eventuell keine Leitungen beschädigt werden können





**Mahindra Pik Up**  
2007-....  
Ref. 1659

Foto's 1







**Mahindra Pik Up**

**2007-....**

**Ref. 1659**

**BELANGRIJKE RAADGEVINGEN :**

**IN HET VOERTUIG BEWAREN**

Montage :

- Voor aanvang van de montage dient de trekhaak gecontroleerd te worden op transport schade.
- Raadpleeg aandachtig de montagehandleiding. Alle instructies dienen gevolgd te worden.
- Voor de montage moet de trekhaak eerst op het voertuig gepresenteerd worden.
- Bij het boren van gaten, controleren dat aanwezige bekabelingen niet beschadigd kunnen worden. Verwijder antidreun of bitumenlaag. Geboorde gaten en carrosserie onderdelen met corrosiewerende verf behandelen.
- Als het voertuig geen standaard bumpers heeft (speciale serie, sportuitvoeringen, Tuning parts ...), dient de uitsparingsmal gecontroleerd te worden. Neem bij twijfel contact op met GDW.

Garantie :

- De aangegeven Max. trekmassa, "D" en "S" waarde mogen niet overschreden worden.
- Na 1.000.km gebruik en ten minste 1 keer per jaar hoeft de trekhaak gecontroleerd te worden :
  - o Alle boutverbindingen controleren en bij spannen als nodig.
  - o Beschadiging aan de verf herstellen.
  - o Als de trekhaak door een externe belasting geraakt wordt moet deze vervangen worden.
  - o De interne delen van het afneembaar systeem moeten ingevet worden.

Gebruik :

- **Indien trekhaak kogel de kentekenplaat of het mistlicht geheel of gedeeltelijk bedekt MOET deze bij niet gebruik verwijderd worden.**

**RECOMMANDATIONS IMPORTANTES :**

**A CONSERVER DANS LE VEHICULE**

Montage :

- S'assurer que l'attelage n'ait pas été endommagé durant le transport. Vérifier la référence.
- Consulter attentivement la notice de pose et suivre à la lettre les instructions de montage de l'attelage.
- Présenter l'attelage sous le véhicule avant d'effectuer le montage.
- Si des forages sont nécessaires, s'assurer de l'absence de câbles électriques, de freinage ou autres. Enlever les restes de forage et traiter les tôles ou tubes forés avec un produit anti-corrosif.
- Si le véhicule est équipé de pare-chocs non standards (séries spéciales, kits sport, tuning ...), il est impératif de consulter le service technique de GDW avant de procéder au montage.

Garantie :

- Respecter la masse tractable du véhicule ainsi que les valeurs « D » et « S » précisées dans la notice.
- L'attelage doit être contrôlé après les premiers 1.000 km d'utilisation et ensuite au moins une fois par an :
  - o Contrôler toute la visserie et resserrer si nécessaire
  - o Réparer les dommages qu'aurait subis la peinture
  - o Remplacer les pièces qui auraient été endommagées suite à un accident ou une collision
  - o Graisser les parties intérieures des attelages escamotables

Utilisation :

- **Si la rotule ou la boule est positionnée devant la plaque d'immatriculation ou le feu de brouillard, il est OBLIGATOIRE de la retirer quand elle n'est pas utilisée !**



# Mahindra Pik Up

2007-....

**Ref. 1659**

## GENERAL INSTRUCTIONS:

## MUST BE KEPT IN THE VEHICLE

### Fitting :

- Make sure that the tow bar has not been damaged during transport and it is the right reference for the vehicle.
- Read the fitting instruction before starting and follow them very precisely during the fitting.
- Present the tow bar under the car first to check if all points are right.
- If holes have to be drilled, check that no wires can be damaged, remove all soundproofing material, clean and protect the drilled holes with an anticorrosive product.
- If the vehicle is equipped with special bumpers (sport or tuning parts...) first contact the technical service of GDW to be sure that the tow bar can be fitted.

### Guarantee :

- The indicated towing weight, "D" and "S" values may not be exceeded
- The tow bar has to be checked after 1.000 km and every year :
  - o All bolts should be checked and retightened if necessary
  - o Repair any damage to the paint finish
  - o Replace any damaged components
  - o Parts of the detachable tow bars must be kept well greased.

### Use :

- **If the towing ball covers the number plate or the fog light, it must always be removed when no trailer is used.**

## WICHTIGE RATSCHLÄGE :

## IM FAHRZEUG BEWAHREN

### Montage :

- Vor Anfang der Montage muss die Anhängerkupplung auf Transportschäden kontrolliert werden.
- Aufmerksam die Anbauanleitung zu Rate ziehen. Alle Anweisungen sollen beachtet werden
- Erst die Anhängerkupplung und das Fahrzeug kontrollieren, danach montieren.
- Vor dem Bohren der Löcher prüfen, ob anwesende Kabel nicht beschädigt werden können. Dröhnschutz und Unterbodenschutz entfernen. Gebohrte Löcher und Karosserieunterteile mit einer korrosionsfesten Farbe behandeln.
- Falls das Fahrzeug keine Standardstoßstangen hat (spezielle Serie, Sportausführungen, Tuning ...), muss die Aussparung nachgeprüft werden. Im Zweifelsfall, GDW kontaktieren.

### Garantie :

- Die angegeben max. Anhängelast, "D" und "S" Wert, darf nicht überschritten werden.
- Nach 1.000 Km Gebrauch und wenigstens 1 mal pro Jahr muss die Anhängerkupplung nachgeprüft werden :
  - o Alle Bolzenverbindungen nachprüfen und nachziehen falls nötig.
  - o Beschädigungen an der Farbe ausbessern.
  - o Falls die Anhängerkupplung durch eine extreme Belastung beschädigt wurde, muss diese ersetzt werden.
  - o Das innere Teil vom abnehmbaren System einfetten.

### Gebrauch :

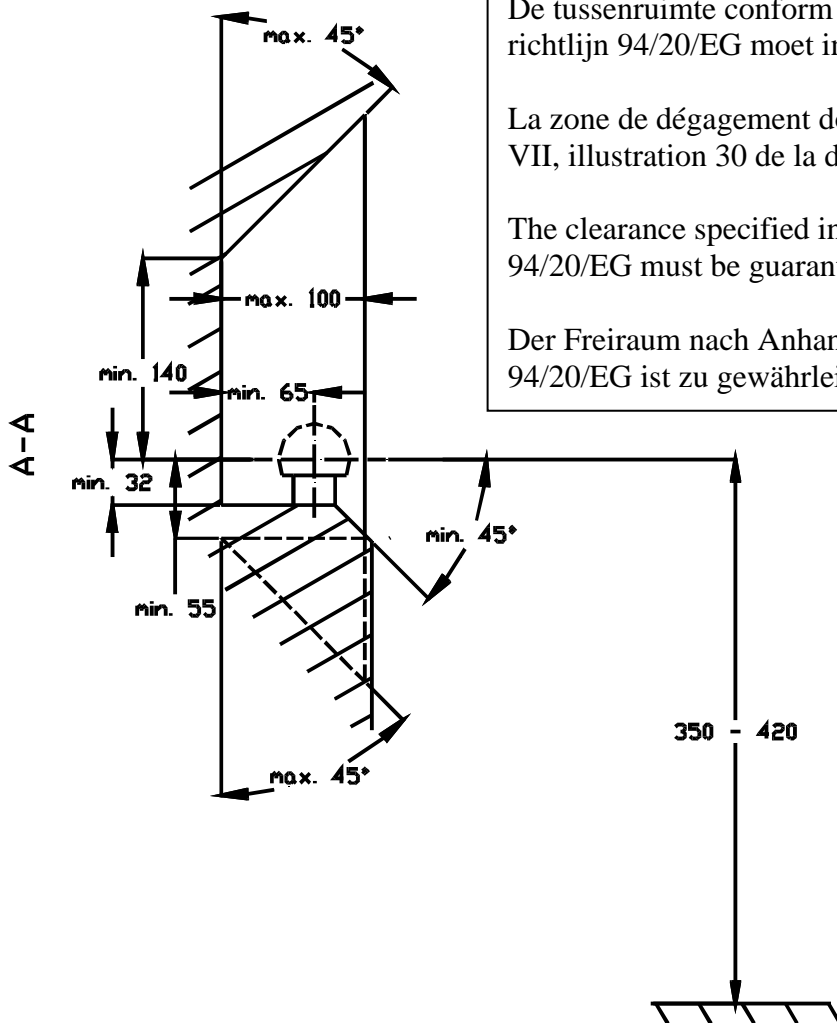
- **Falls die Kugel von der Anhängerkupplung das Kennzeichen oder den Nebelscheinwerfer ganz oder zum Teil verdeckt, muss diese bei Nichtgebrauch entfernt werden.**



# Mahindra Pik Up

2007-....

Ref. 1659

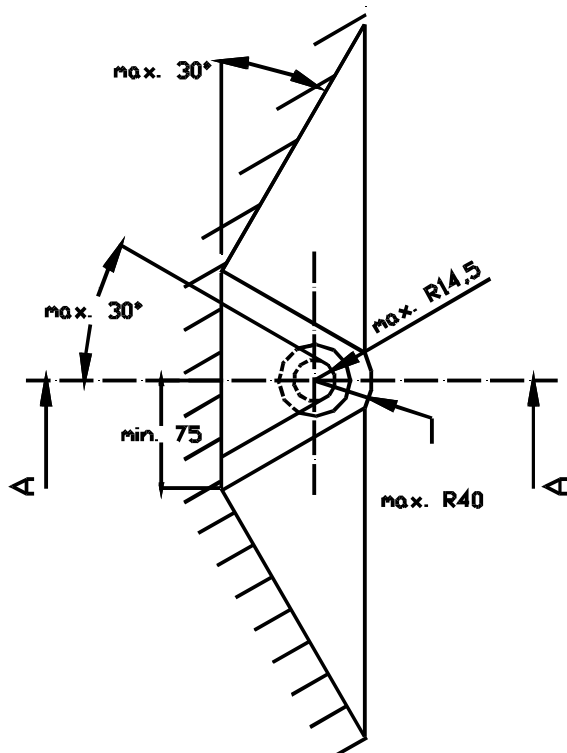


De tussenruimte conform supplement VII, afbeelding 30 van de richtlijn 94/20/EG moet in acht worden genomen.

La zone de dégagement doit être garantie conformément à l'annexe VII, illustration 30 de la directive 94/20/CE.

The clearance specified in appendix VII, diagram 30 of guideline 94/20/EG must be guaranteed.

Der Freiraum nach Anhang VII, Abbildung 30 der Richtlinie 94/20/EG ist zu gewährleisten



Bij toelaatbaar totaal gewicht van het voertuig

Pour poids total en charge autorisé du véhicule

At laden weight of the vehicle

Bei zulässigem Gesamtgewicht des Fahrzeuges